



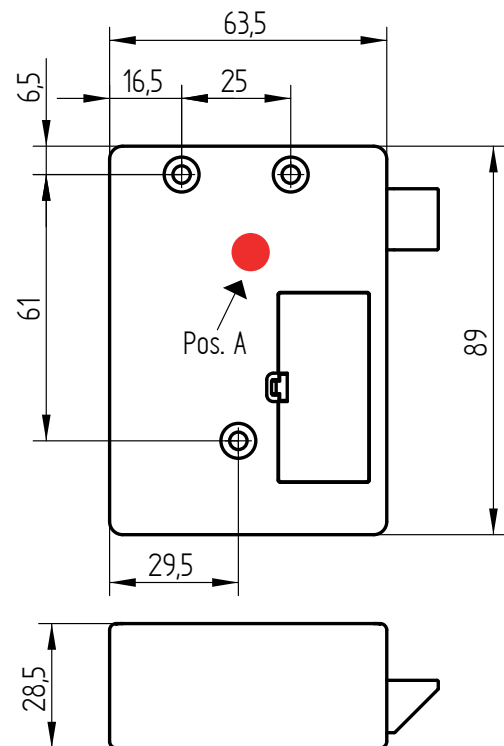
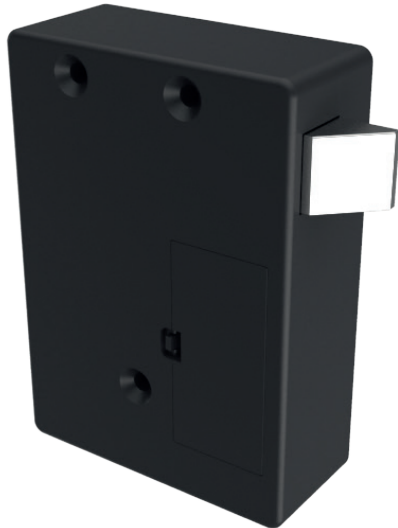
Elektronische Möbelschlösser  
**XLOCK**



## XLOCK 10 - Fallenschloss

99820

für Flügeltüren, ohne Zubehör



### Verwendung

Einsatz bei Drehtüren, Klappen und Schubkästen im Möbelbereich  
 Batteriebetrieb, kabelfrei  
 Montage an der Tür

### Grundausrüstung

- Vollmetallriegel als Falle
- interne RFID Antenne Pos. A

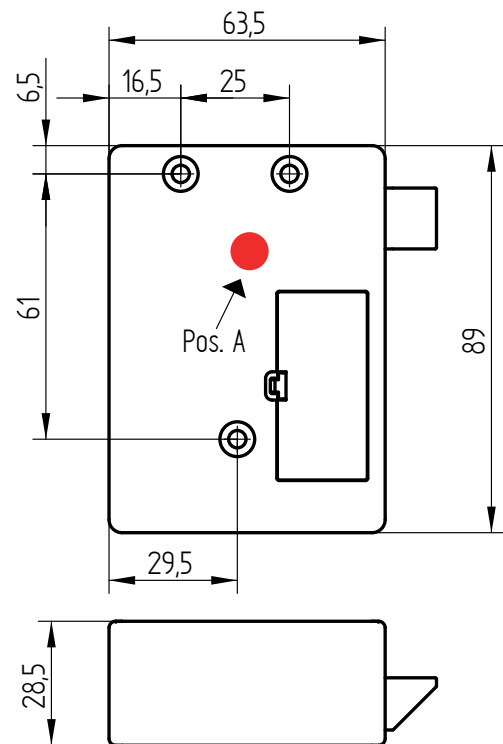
### Lieferumfang

1 Fallenschloss

## XLOCK 10 - Fallenschloss

99821

für Flügeltüren



### Verwendung

Einsatz bei Drehtüren, Klappen und Schubkästen im Möbelbereich  
Batteriebetrieb, kabelfrei  
Montage an der Tür

### Grundausrüstung

- Vollmetallriegel als Falle
- interne RFID Antenne Pos. A
- Schliessteil mit Sollbruchstelle
- automatischer Auswerfer

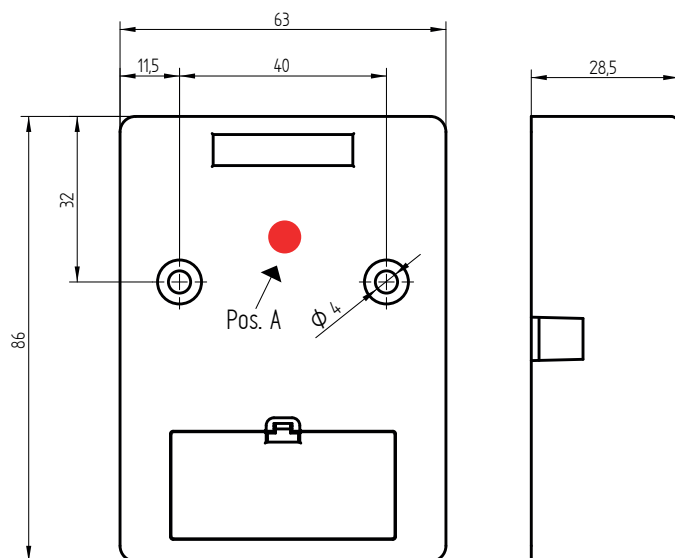
### Lieferumfang

- 1 Fallenschloss
- 1 Schliessteil mit automatischem Auswerfer
- 1 Batterie CR123A
- 1 Sticker
- div. Schrauben

## XLOCK 60 - Schnellentriegelungsschloss

99823

für Flügeltüren



### Verwendung

Einsatz bei Drehtüren, Klappen und Schubkästen im Möbelbereich  
geschützte Verriegelung mit Auswerfer im Schloss,  
schnelle Entriegelung, Batteriebetrieb, kabelfrei  
Montage an der Tür

### Grundausrüstung

- Riegel im Schloss aus Vollmetall
- interne RFID Antenne Pos. A
- Auswerfer im Schloss
- Schliessteil mit Edelstahlbügel mit Sollbruchstelle

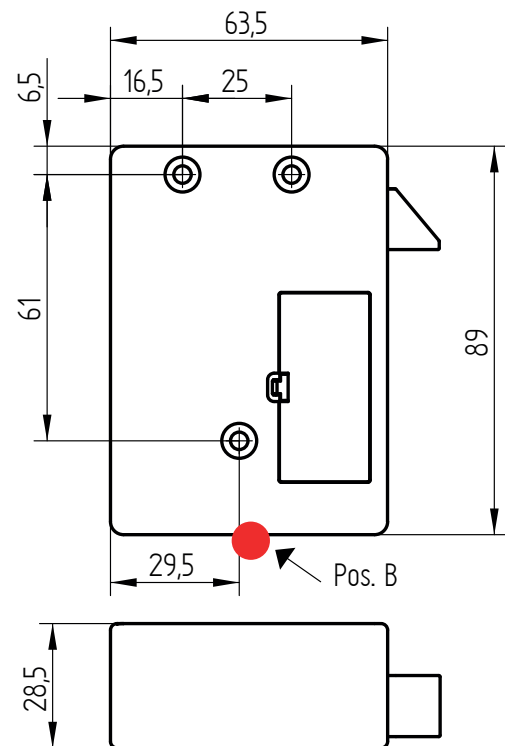
### Lieferumfang

- 1 Schnellentriegelungsschloss
- 1 Schliessteil
- 1 Batterie CR123A
- 1 Sticker
- div. Schrauben

## XLOCK 15 - Schubladenschloss 1

99826

für Schubladen



### Verwendung

Einsatz bei Schubkästen und Schubladen im Möbelbereich  
Batteriebetrieb, kabelfrei  
Montage in der Schublade

### Grundausrüstung

- Vollmetallriegel als Falle
- interne RFID Antenne Pos. B
- Schliessteil mit Sollbruchstelle

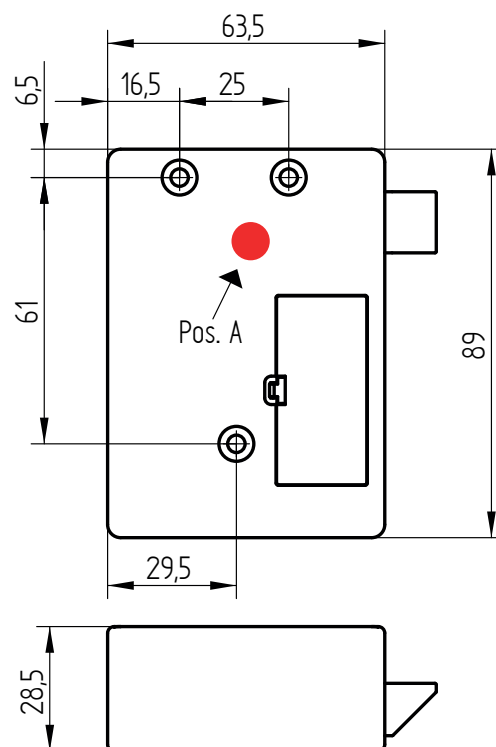
### Lieferumfang

- 1 Schubladenschloss
- 1 Schliessteil
- 1 Batterie CR123A
- 1 Sticker
- div. Schrauben

## XLOCK 17 - Schubladenschloss 3

99828

für Schubladen



### Verwendung

Einsatz bei Schubkästen und Schubladen im Möbelbereich  
 Batteriebetrieb, kabelfrei  
 Montage in der Schublade

### Grundausrüstung

- Vollmetallriegel als Falle
- interne RFID Antenne Pos. A
- Schliessteil mit Sollbruchstelle

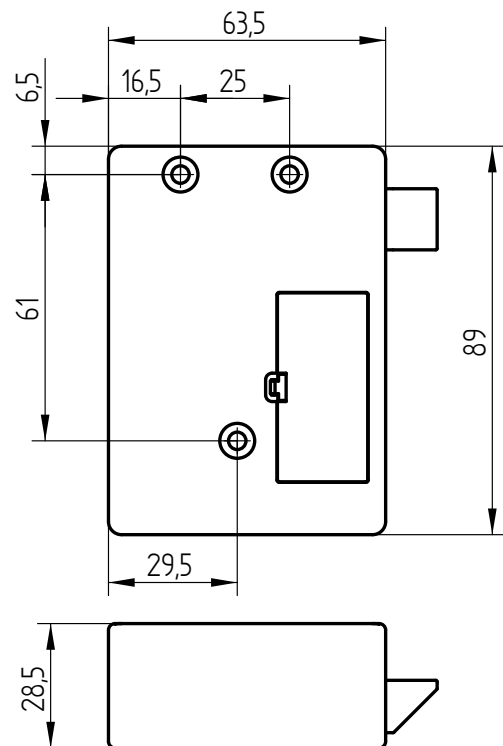
### Lieferumfang

1 Schubladenschloss  
 1 Schliessteil  
 1 Batterie CR123A  
 1 Sticker  
 div. Schrauben

## XLOCK 02 - Blechtürverschluss 1

99830

für Spind



### Verwendung

Einsatz bei Metallspinden, Werkzeugschränken, Schliessfächern, Briefkästen, Tresoren usw.  
einfache Montage bei bestehendem Stahlkorpus  
externe RFID Antenne mit Griff  
Montage an der Tür

### Grundausrüstung

- Vollmetallriegel als Falle
- Schliessteil für RENZ, JU..
- externe Antenne mit Griff, Kabel 10cm
- massive Montageplatte

### Lieferumfang

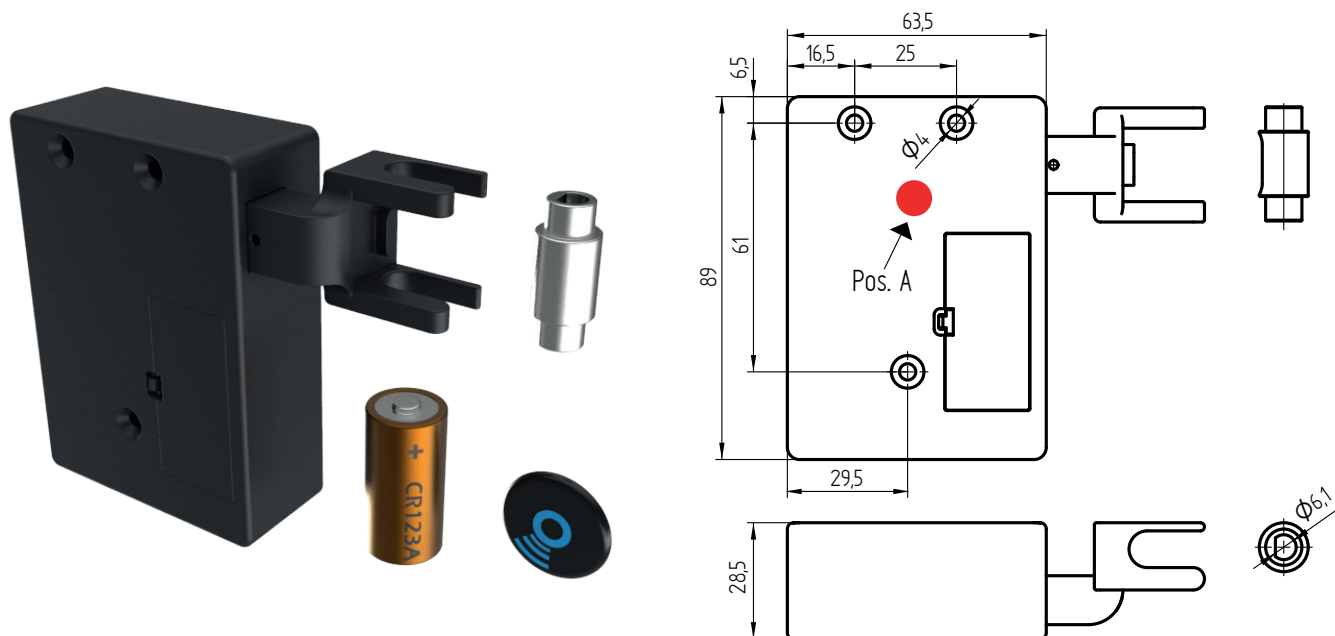
- 1 Blechtürverschluss
- 1 Montageplatte
- 1 Schliessteil
- 1 externe Antenne
- 1 Batterie CR123A
- 1 Sticker
- div. Schrauben



## XLOCK 05 - Espagnolette 6mm

99833

für Schrank



### Verwendung

Einsatz bei Drehtüren mit Drehstange  
 Batteriebetrieb, kabelfrei  
 Montage an der Tür

### Grundausrüstung

- Riegel als Blockierer
- interne RFID Antenne Pos. A
- 6mm Adapter für Drehstange z.B. Hettich

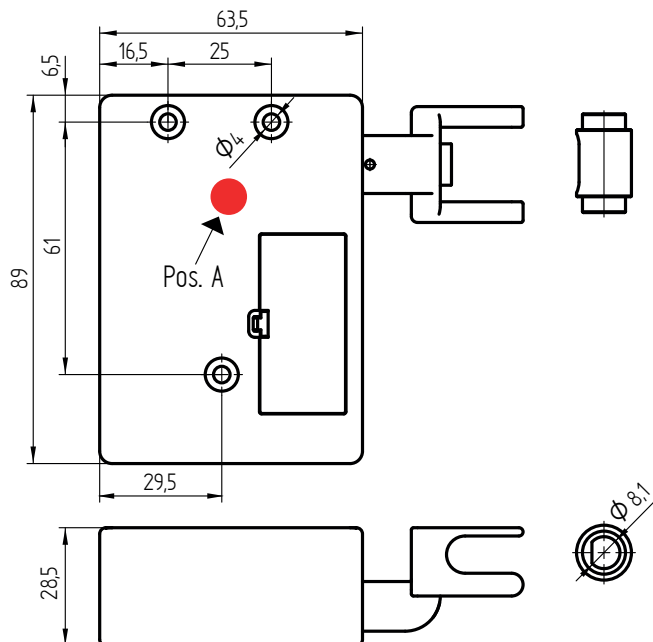
### Lieferumfang

1 Espagnolette  
 1 Adapter  
 1 Batterie CR123A  
 1 Sticker  
 div. Schrauben

## XLOCK 06 - Espagnolette 8mm

99834

für Schrank



### Verwendung

Einsatz bei Drehtüren mit Drehstange für z.B. Häfele  
Batteriebetrieb, kabelfrei  
Montage an der Tür

### Grundauführung

- Riegel als Blockierer
- interne RFID Antenne Pos. A
- 8mm Adapter für Drehstange

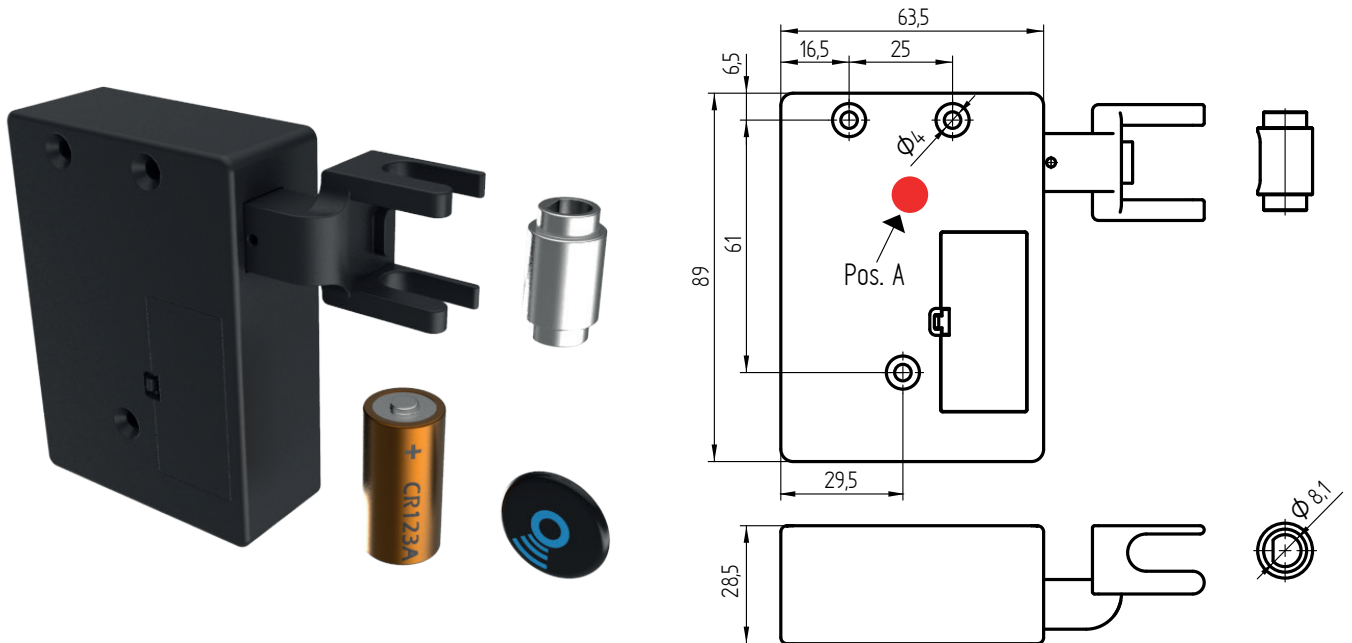
### Lieferumfang

- 1 Espagnolette
- 1 Adapter
- 1 Batterie CR123A
- 1 Sticker
- div. Schrauben

## XLOCK 06 - Espagnolette 8mm

99835

für Schrank



### Verwendung

Einsatz bei Drehtüren mit Drehstange für z.B. **Terza**  
 Batteriebetrieb, kabelfrei  
 Montage an der Tür

### Grundausrüstung

- Riegel als Blockierer
- interne RFID Antenne Pos. A
- 8mm Adapter für Drehstange

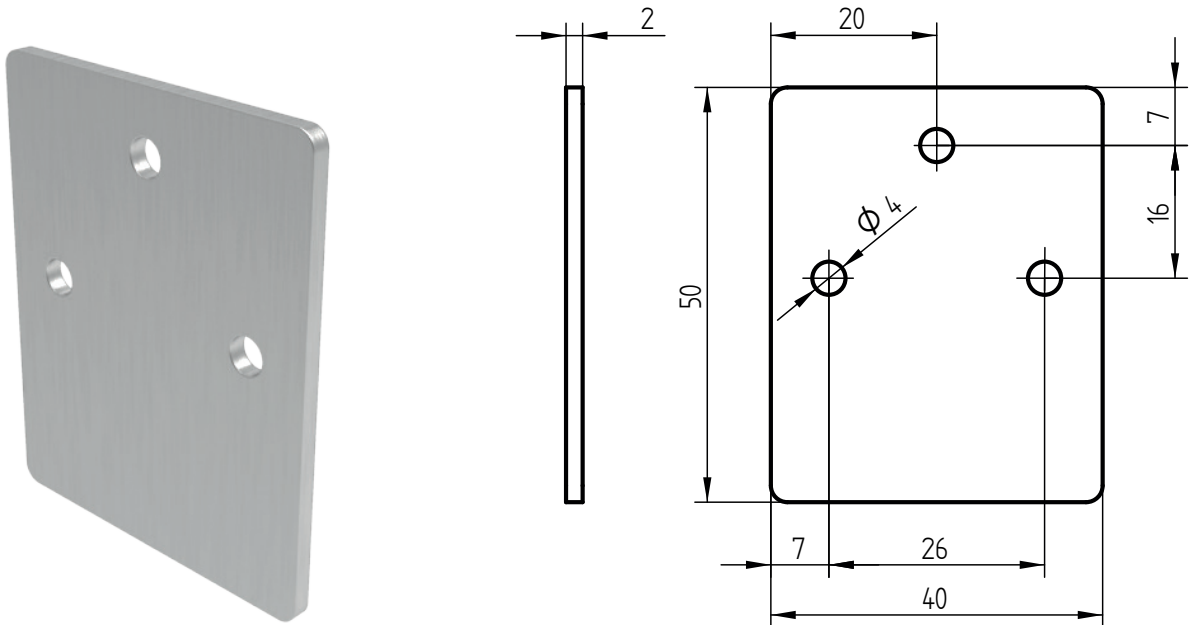
### Lieferumfang

- 1 Espagnolette
- 1 Adapter
- 1 Batterie CR123A
- 1 Sticker
- div. Schrauben

## XLOCK - Blechteil Z1

99840

für 2-flügelige Flügeltüren



### Verwendung

Einsatz bei XLOCK 10, 60

### Grundauführung

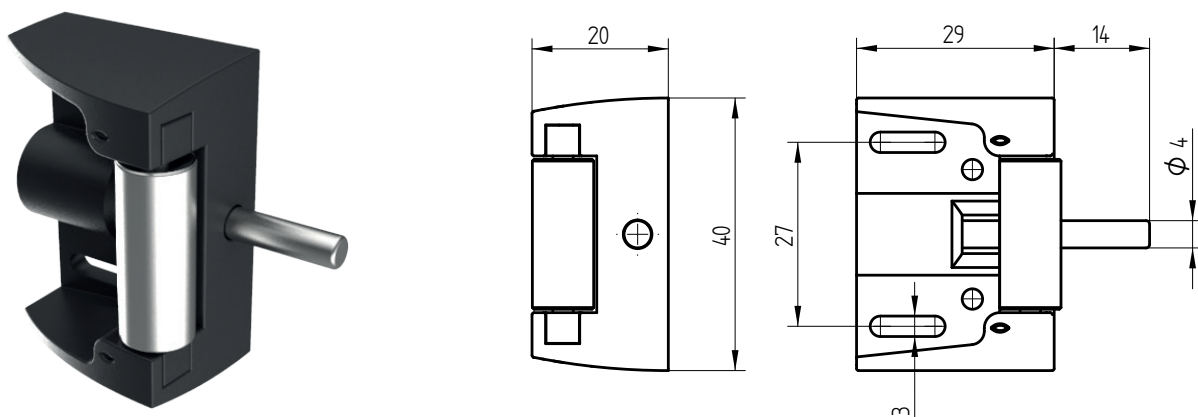
- Anschlagblech
- verzinkte Metallplatte

### Lieferumfang

- 1 Anschlagblech
- 3 Befestigungsschrauben

## XLOCK - Schliessteil S2

99836



### Verwendung

Einsatz bei XLOCK 10

### Grundausrüstung

- kleine Vollmetallrolle
- automatischer Auswerfer
- 3 Befestigungspunkte

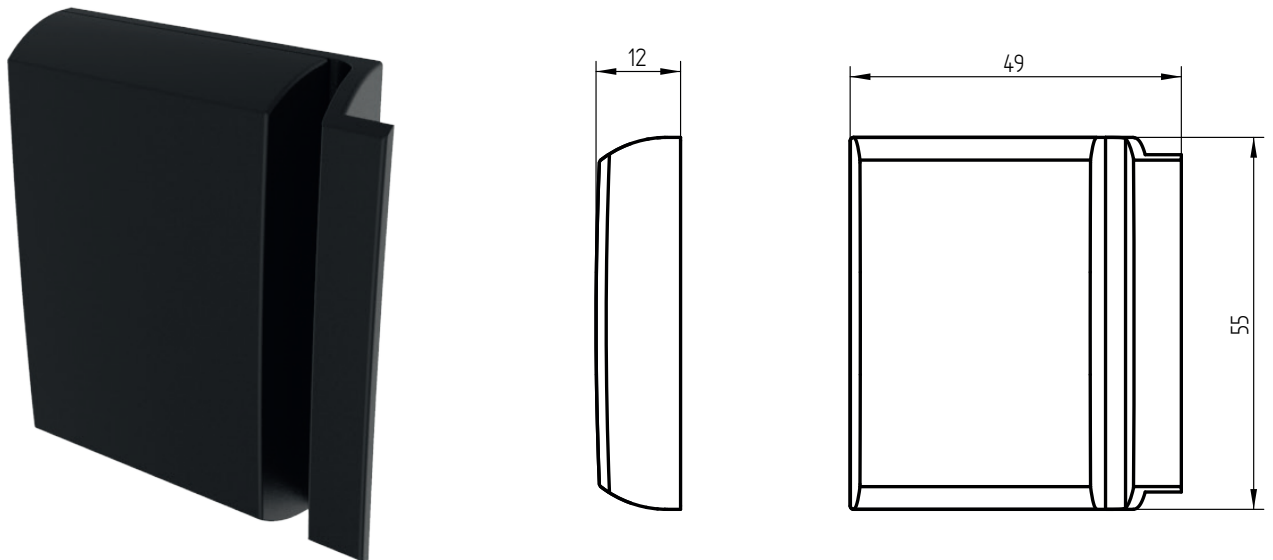
### Lieferumfang

1 Schliessteil  
div. Schrauben

Artikel	Farbe	Art.Nr.
XLOCK Schliessteil S2	weiss	99836WE
XLOCK Schliessteil S2	schwarz	99836SC
XLOCK Schliessteil S2	grau	99836GR

## XLOCK - Antenne Aext3-10

99837



### Verwendung

Einsatz bei externen Antennen

### Grundausrüstung

- Abdeckung lackiert: weiss, schwarz, silber
- Gewindebuchsen
- inkl. Griff (kann optional verwendet werden)
- Kabel 10cm

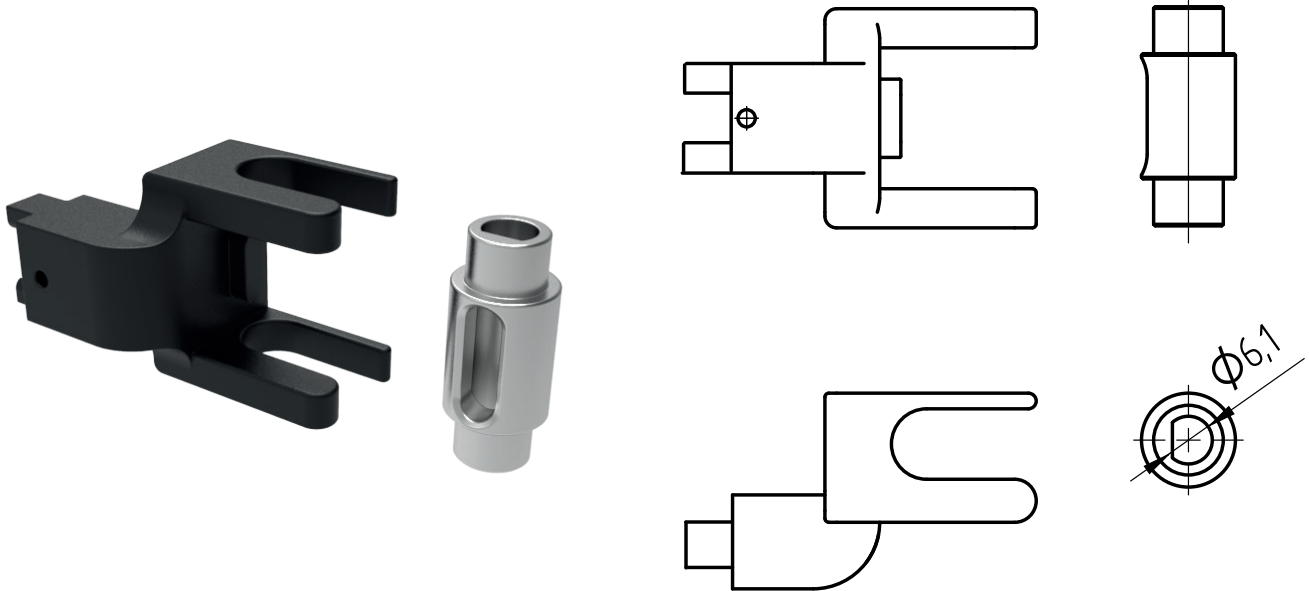
### Lieferumfang

1 externe Antenne inkl. Griff

Artikel	Farbe	Art.Nr.
XLOCK Antenne Aext3-10	weiss	99837WE
XLOCK Antenne Aext3-10	schwarz	99837SC
XLOCK Antenne Aext3-10	silber	99837SI

## XLOCK - Adapter BDS6

99838



### Verwendung

Einsatz bei XLOCK 05, 06

### Grundausrüstung

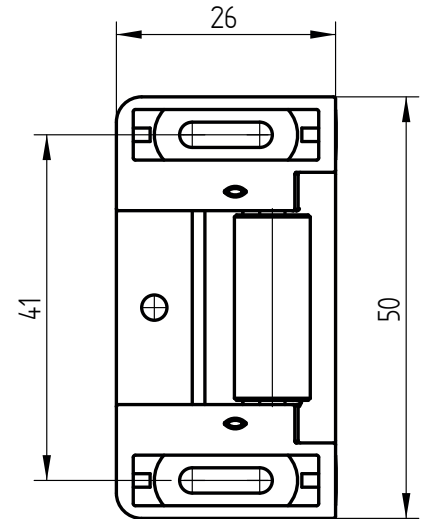
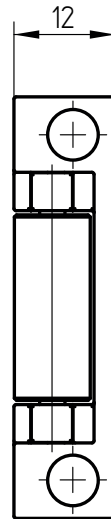
- Blockierer für Drehstangen 6mm
- Vollmetall Hülse 6mm

### Lieferumfang

- 1 Blockierer
- 1 Hülse 6mm

## XLOCK - Schliessteil ZS4

99839



### Verwendung

Einsatz bei XLOCK 15, 17

### Grundauführung

- kleine Vollmetallrolle
- 2 Befestigungspunkte

### Lieferumfang

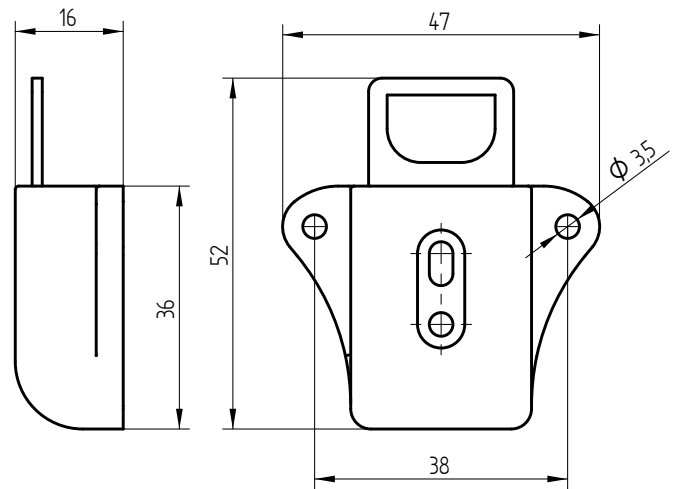
1 Schliessteil  
div. Schrauben

Artikel	Farbe	Art.Nr.
XLOCK Schliessteil ZS4	weiss	99839WE
XLOCK Schliessteil ZS4	schwarz	99839SC
XLOCK Schliessteil ZS4	grau	99839GR



## XLOCK - Schliessteil S8

99842



### Verwendung

Einsatz bei XLOCK 60

### Grundausrüstung

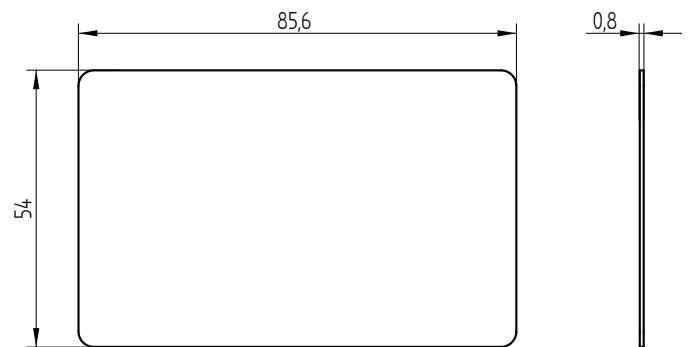
- für XLOCK Schnellverriegelung
- Schliessteil mit Edelstahlbügel
- 4 Befestigungspunkte

### Lieferumfang

1 Schliessteil

## Programmierkarten

69.603.VV.00.00.00.JL



### Verwendung

Zum Programmieren und Berechtigen der XLOCK Möbelschlössern

### Grundauführung

- ISO Grösse
- bedruckte Karte mit SEA-Logo
- Mifare Classic
- Speichergrösse 1024 Byte

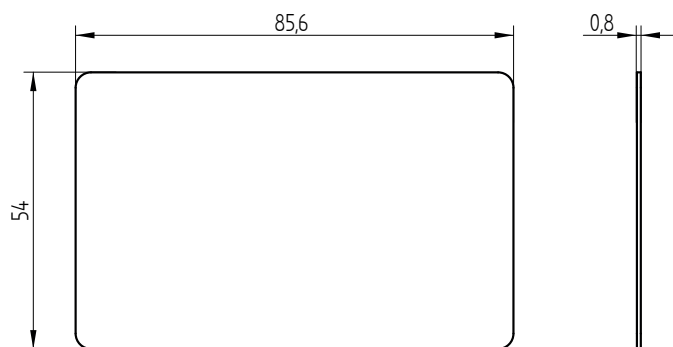
### Lieferumfang

1 RFID Karte

Artikel	Farbe	Art.Nr.
Mastercard	weiss	69.603. <b>00</b> .00.00.00.JL
Service Card Mode:	weiss	69.603. <b>01</b> .00.00.00.JL
Service Card Special-Mode	weiss	69.603. <b>02</b> .00.00.00.JL

## Card

51.201.VV.04.XX.11.JL

**Verwendung**

Zum Bedienen von XLOCK Möbelschlössern

**Grundauführung**

- ISO Grösse
- bedruckte Karte mit SEA-Logo

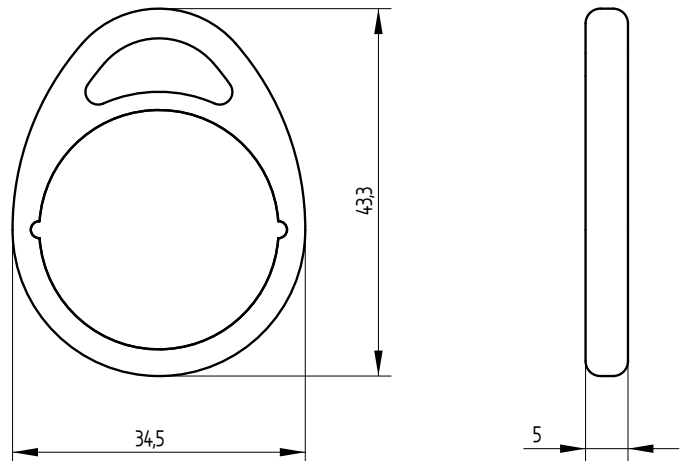
**Lieferumfang**

1 RFID Karte

Art.Nr.	Technologie / RFID Chip	Speichergrösse Byte
51.201.10.04.00.11.JL	Mifare Classic	1024
51.201.14.04.03.11.JL	Mifare DESfire EV2	8192

## Clip Basic

51.102.VV.04.XX.11.ZZ



### Verwendung

Zum Bedienen von XLOCK Möbelschlössern

### Grundauführung

- Clip Kunststoff, schwarz
- bedruckter Clip mit SEA-Logo

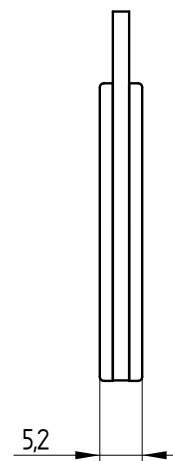
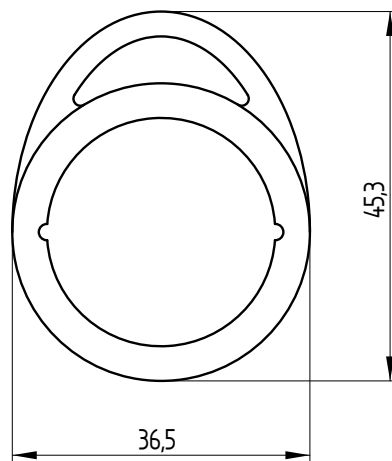
### Lieferumfang

1 RFID Clip

Art.Nr.	Farbe (ZZ)	Technologie / RFID Chip	Speichergrosse Byte
51.102.14.04.03.11.88	Verkehrsgrün RAL6024	Mifare DESfire EV2	8192
51.102.14.04.03.11.UL	Verkehrsgelb RAL1023	Mifare DESfire EV2	8192
51.102.14.04.03.11.UM	Silbergrau RAL7001	Mifare DESfire EV2	8192
51.102.14.04.03.11.UT	Verkehrsw Weiss RAL9016	Mifare DESfire EV2	8192
51.102.14.04.03.11.UU	Feuerrot RAL3000	Mifare DESfire EV2	8192
51.102.14.04.03.11.UV	Verkehrsblau RAL5017	Mifare DESfire EV2	8192
51.102.14.04.03.11.UW	Verkehrsschwarz RAL9017	Mifare DESfire EV2	8192
51.102.14.04.03.11.UX	Rehbraun RAL8007	Mifare DESfire EV2	8192
51.102.14.04.03.11.UY	Verkehrspurpur RAL4006	Mifare DESfire EV2	8192
51.102.14.04.03.11.UZ	Hellrotorange RAL2008	Mifare DESfire EV2	8192
51.102.10.04.00.11.UW	Verkehrsschwarz RAL9017	Mifare Classic	1024

## Clip Design

51.103.14.04.03.11.ZZ



### Verwendung

Zum Bedienen von XLOCK Möbelschlössern

### Grundauführung

- Clip Kunststoff, schwarz
- bedruckter Clip mit SEA-Logo
- MifareDESfire EV2
- Speichergrösse 8192 Byte

### Lieferumfang

1 RFID Clip

Art.Nr.	Farbe (ZZ)	Technologie / RFID Chip	Speichergrösse Byte
51.103.14.04.03.11.88	Verkehrsgrün RAL6024	Mifare DESfire EV2	8192
51.103.14.04.03.11.UL	Verkehrsgelb RAL1023	Mifare DESfire EV2	8192
51.103.14.04.03.11.UM	Silbergrau RAL7001	Mifare DESfire EV2	8192
51.103.14.04.03.11.UT	Verkehrsweiss RAL9016	Mifare DESfire EV2	8192
51.103.14.04.03.11.UU	Feuerrot RAL3000	Mifare DESfire EV2	8192
51.103.14.04.03.11.UV	Verkehrsblau RAL5017	Mifare DESfire EV2	8192
51.103.14.04.03.11.UW	Verkehrsschwarz RAL9017	Mifare DESfire EV2	8192
51.103.14.04.03.11.UX	Rehbraun RAL8007	Mifare DESfire EV2	8192
51.103.14.04.03.11.UY	Verkehrspurpur RAL4006	Mifare DESfire EV2	8192
51.103.14.04.03.11.UZ	Hellrotorange RAL2008	Mifare DESfire EV2	8192

## Armband Silikon

51.800.10.04.00.01.ZZ



### Verwendung

Zum Bedienen von XLOCK Möbelschlössern

### Grundauführung

- Armband aus Silikon, schwarz

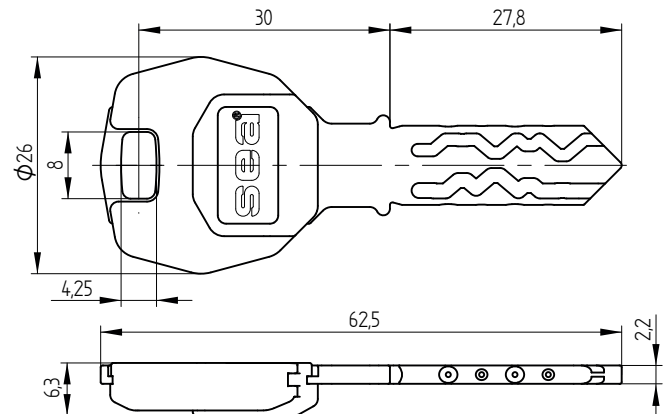
### Lieferumfang

1 Armband Silikon

Art.Nr.	Farbe (ZZ)	Technologie / RFID Chip	Speichergrosse Byte
51.800.10.04.00.01.44	schwarz	Mifare Classic	1024
51.800.10.04.00.01.JM	blau	Mifare Classic	1024

## RFID Schlüssel SEA-2

51.302.14.04.03.YY.ZZ

**Verwendung**

Für die Bedienung von mechanischen Zylindern sowie XLOCK Möbelschlössern

**Grundausrüstung**

- Schlüssel Neusilber, blank
- Chipreide Kunststoff, Anthrazitgrau RAL7016
- Modulreide Kunststoff, diverse Farben
- MifareDESfire EV2
- Speichergrösse 8192 Byte

**Lieferumfang**

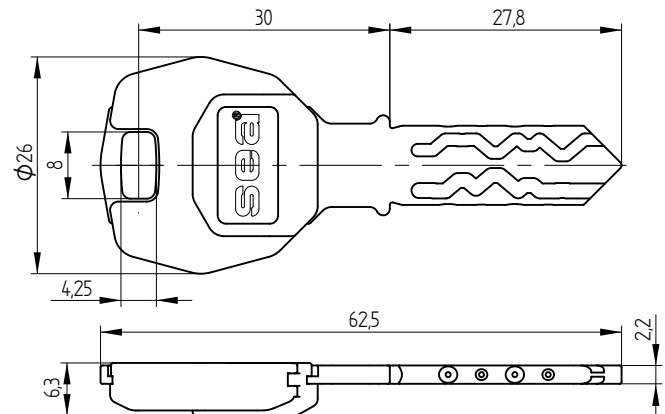
1 RFID Schlüssel SEA-2

Art.Nr.	Farbe Modulreide (YY)
51.302.14.04.03. <b>00</b> .ZZ	Ultramarinblau RAL5002
51.302.14.04.03. <b>01</b> .ZZ	Silbergrau RAL7001
51.302.14.04.03. <b>02</b> .ZZ	Rubinrot RAL3003
51.302.14.04.03. <b>03</b> .ZZ	Himmelblau RAL5015
51.302.14.04.03. <b>04</b> .ZZ	Tiefschwarz RAL9005
51.302.14.04.03. <b>05</b> .ZZ	Minzgrün RAL6029
51.302.14.04.03. <b>06</b> .ZZ	Grünbraun RAL8000
51.302.14.04.03. <b>07</b> .ZZ	Rapsgelb RAL1021
51.302.14.04.03. <b>08</b> .ZZ	Blutorange RAL2002
51.302.14.04.03. <b>09</b> .ZZ	Purpurviolett RAL4007

Art.Nr.	Färbung Schlüssel (ZZ)
51.302.14.04.03.YY. <b>27</b>	blank (Standard)
51.302.14.04.03.YY. <b>64</b>	chemisch vernickelt (Optional)

## RFID Schlüssel SEA-3

51.303.14.04.03.YY.ZZ



### Verwendung

Für die Bedienung von mechanischen Zylindern sowie XLOCK Möbelschlössern

### Grundauführung

- Schlüssel Neusilber, blank
- Chipreide Kunststoff, Anthrazitgrau RAL7016
- Modulreide Kunststoff, diverse Farben
- MifareDESfire EV2
- Speichergrösse 8192 Byte

### Lieferumfang

1 RFID Schlüssel SEA-3

Art.Nr.	Farbe Modulreide (YY)
51.303.14.04.03. <b>00</b> .ZZ	Ultramarinblau RAL5002
51.303.14.04.03. <b>01</b> .ZZ	Silbergrau RAL7001
51.303.14.04.03. <b>02</b> .ZZ	Rubinrot RAL3003
51.303.14.04.03. <b>03</b> .ZZ	Himmelblau RAL5015
51.303.14.04.03. <b>04</b> .ZZ	Tiefschwarz RAL9005
51.303.14.04.03. <b>05</b> .ZZ	Minzgrün RAL6029
51.303.14.04.03. <b>06</b> .ZZ	Grünbraun RAL8000
51.303.14.04.03. <b>07</b> .ZZ	Rapsgelb RAL1021
51.303.14.04.03. <b>08</b> .ZZ	Blutorange RAL2002
51.303.14.04.03. <b>09</b> .ZZ	Purpurviolett RAL4007

Art.Nr.	Färbung Schlüssel (ZZ)
51.303.14.04.03.YY. <b>27</b>	blank (Standard)
51.303.14.04.03.YY. <b>64</b>	chemisch vernickelt (Optional)









